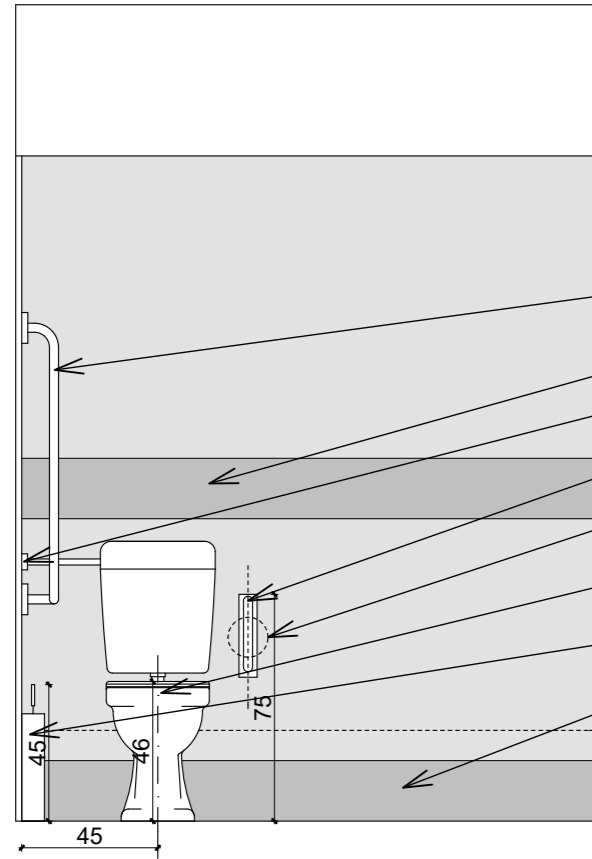


1. Falnézet



Új WC csésze mellett L alakú fix kapaszkodó, vízszintes szára 75 cm-es magasságban, függőleges szára 70-80 cm-re a hátsó faltól, pl: THMASL (60*30 cm)

Meglévő megmaradó kontrasztos kerámiasor

Meglévő megmaradó akadálymentes öblítés nyomógombja, fehér színben

Meglévő megmaradó WC csésze mellett 80 cm hosszú felhajtható kapaszkodó, 75 cm-es magasságban

Meglévő megmaradó kapaszkodóra szerelt nyitott WC-papír tartó

Meglévő megmaradó speciális kiállítású elől tömör padlón álló WC-csésze, ülési magasság 46-48 cm. Az öblítést akadálymentesen kell megoldani a Wc oldalfalán a kapaszkodó függőleges szára alatt,

Új WC-kefe tartó, a fogója 45-50 cm magasságban pl: BS686

Meglévő megmaradó kontrasztos kerámiasor

Burkolatosztás

festett felület
(fehér vagy pasztel szín)

kerámia
(világos színű)

kerámiasor
(sötét színű)

kerámia
(világos színű)

kerámiasor
(sötét színű)

2,20

1,00

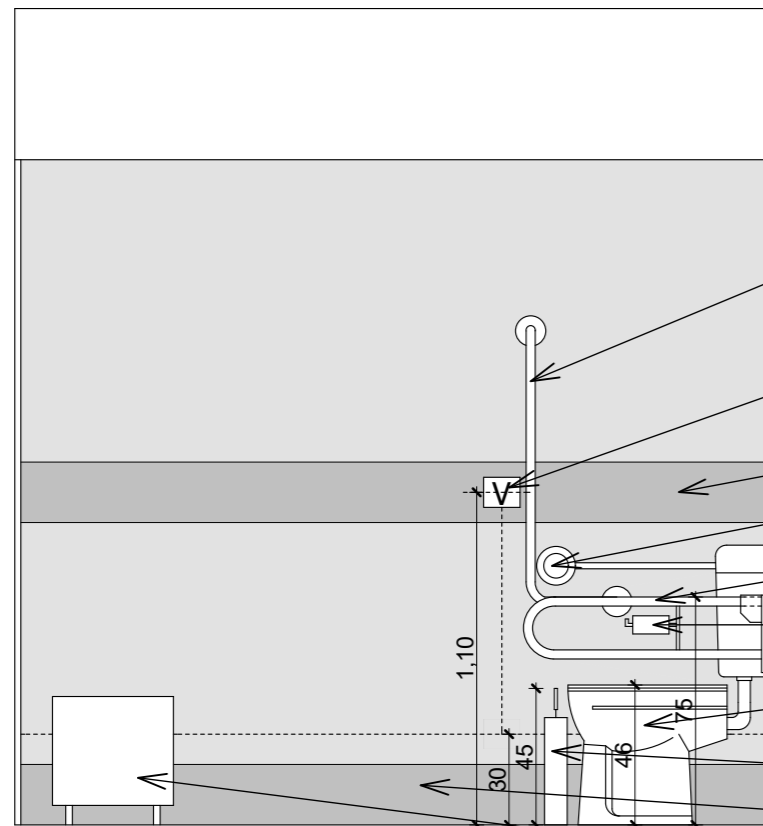
20

80

20

E
D
C
B
A

2. Falnézet



Új WC csésze mellett L alakú fix kapaszkodó, vízszintes szára 75 cm-es magasságban, függőleges szára 70-80 cm-re a hátsó faltól, pl: THMASL (60*30 cm)

Új Körzsinóros segélyhívó wc mellett falra szerelve, 110 cm magasságban, 30 cm magasságig lelógó kezelővel; megkülönböztetett színezéssel és Braille felirattal, áramvédett kivitelben. A jelzés állandó felügyeletű helyen (iroda) és külső oldalon az ajtó felett is jelez segélyhívás esetén; fény és hangjelzéssel

Meglévő megmaradó kontrasztos kerámia sor

Meglévő megmaradó akadálymentes öblítés nyomógombja, fehér színben

Meglévő megmaradó WC csésze mellett 80 cm hosszú felhajtható kapaszkodó, 75 cm-es magasságban

Meglévő megmaradó kapaszkodóra szerelt nyitott WC-papír tartó

Meglévő megmaradó speciális kiállítású padlón álló WC-csésze, ülési magasság 46-48 cm. Az öblítést akadálymentesen kell megoldani a Wc oldalfalán a kapaszkodó függőleges szára alatt

Új WC-kefe tartó, a fogója 45-50 cm magasságban pl: BS686

Meglévő megmaradó kontrasztos kerámia sor

Meglévő megmaradó radiátor

Méreték a helyszínen ellenőrizendők !

BERUHÁZÓ: Nyírtass Község Önkormányzata
4522 Nyírtass, Tass Vezér u. 1.

TERVEZŐ: Nagy Zsolt építésszámológus
4031 Debrecen, Postakert u. 22.

TERVMEGNEVEZÉS, ÉPÍTÉSI HELY, TERVFAJTA:
AKADÁLYMENTESÍTÉSI TERVFEJEZET
Ifjúsági épület, 4522 Nyírtass, Petőfi út 14/B HRSZ.: 852
TOP-3.2.1-16-SB1-2018-00039
Nyírtass Község Önkormányzati épületeinek energetikai korszerűsítése

TERVR.: Akadálymentes wc 1.-2. falnézet

M 1:25

REHAB. KÖRNYEZETTERVEZŐ
SZAKMÉRNÖK:

Arch-Seri Ép. GORTKA ISTVÁN
okleveles
építésszámológus
É-09-0486

mobil 30/430-4293
4032 DEBRECEN, THOMAS MANN 43 III/6

DÁTUM: 2020.02. T.SZ.: AKM-02.1